

2-DRAADS INTERNE TOESTELLEN

NIEUW**POLYX VIDEO**







De nieuwe handenvrije **POLYX VIDEO** met basisfuncties en kleurenscherm 3,5" is de ideale instapversie van het POLYX gamma.

**POLYX AUDIO**

De handenvrije **POLYX AUDIO** vervolledigt het POLYX gamma.



INHOUD

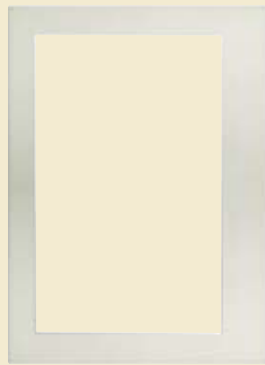
	376	AXOLUTE interne toestellen
	378	POLYX interne toestellen
	379	PIVOT interne toestellen
	382	SWING interne toestellen
	383	SPRINT interne toestellen
	384	Toebehoren audio- en video-installaties



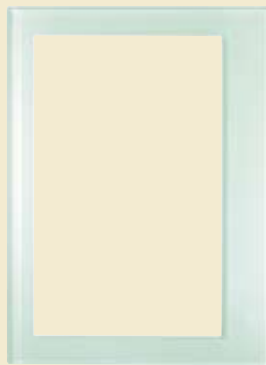
AXOLUTE interne toestellen



349310



349210



349211



349212

VIDEO STATION

Artikel	Omschrijving
349310	Handenvrij videoscherm voor 2-draads installaties. Kleurenscherm 5,6". Kan met een MY HOME installatie worden verbonden voor bedieningen en geprogrammeerd volgens een eigen persoonlijk menu met de volgende functies : videofonie, temperatuurregeling, muziekdistributie, sferen en alarm. Bedieningstoetsen : navigatie, beeldoproep, elektrisch deurslot, interfonie, algemene oproep en consulteren van het alarm. In installaties waar een muziekdistributie voorzien is, fungeert het toestel als een lokale versterker die het geluid van alle bronnen die met de installatie zijn verbonden kan weergeven. Signalisatieleds voor : uitschakeling belsignaal, deurstatus en gespreksverbinding. Configuratie door plaatsen van configuratoren of programmatie via het menu. USB poort voor detail programmatie. Opbouw met muurplaat en afwerkkader in glas, hout en aluminium.

AFWERKKADERS VOOR VIDEO STATION

Artikel	Omschrijving
349210	Afwerkkader in Geborsteld Aluminium
349211	Afwerkkader in Kristall glas
349212	Afwerkkader in Teak



349311



349312

VIDEO DISPLAY

Artikel	Omschrijving
349311	Handenvrij videoscherm voor 2-draads video installaties. LCD kleurenscherm 2,5". Kan met een MY HOME installatie worden verbonden voor bedieningen en geprogrammeerd volgens een eigen persoonlijk menu met de volgende functies : videofonie, temperatuurregeling, muziekdistributie, sferen en alarm. Bedieningstoetsen : navigatie, beeldoproep, elektrisch deurslot, interfonie en algemene oproep. Signalisatie leds voor : uitschakeling belsignaal, deurstatus en gespreksverbinding. Configuratie door plaatsen van configuratoren of programmatie via het menu. USB poort voor detail programmatie. Montage in inbouwdoos art. 506E, afwerking met AXOLUTE afwerkkaders, lichte versie.
349312	Idem als hierboven, maar donkere versie





349319

TAFELHOUDER

Artikel	Omschrijving
349319	Tafelhouder voor interne toestellen Axolute Video Display. Verbonden met kabel art. 346813 en een 8 polig stopcontact art. 349414 of art. 349415. Wordt afgewerkt met een rechthoekige afwerk kader Axolute. Idem zoals bij art. 506E.

STOPCONTACT 8 POLIG

Artikel	Omschrijving
349414	Stopcontact 8 polig Axolute voor installaties met tafelhouder. Lichte versie.
349415	Idem als hierboven, maar donkere versie.



349414



349415



Tafelhouder met afwerk kader in Azuurblauw Glas



Tafelhouder met afwerk kader in Teak



Tafelhouder met afwerk kader in Nachtzwart Glas

POLYX interne toestellen



344172



344162



344182
344192



344082

POLYX MEMORY STATION

Artikel	Omschrijving
344172	Handenvrij videoscherm, opbouw met 5,6" kleurenscherm en OSD (On Screen Display) menu. Antwoordapparaat, audio- en beeldgeheugen na een oproep van het deurstation. Bedieningen My Home : temperatuurregeling, muziekdistributie, sferen en alarm. Bedieningsknoppen : navigatie, beeldoproep en elektrisch deurslot Signalisatie leds voor : uitschakeling besignaal, deurstatus en gespreksverbinding. Configuratie door plaatsen van configuratoren of programmatie via het menu. USB poort voor detail programmatie.

POLYX VIDEO DISPLAY

Artikel	Omschrijving
344162	Handenvrij videoscherm, opbouw met 3,5" kleurenscherm en OSD (On Screen Display) menu. Bedieningen My Home : temperatuurregeling, muziekdistributie, sferen en alarm. Bedieningsknoppen : navigatie, beeldoproep en elektrisch deurslot Signalisatie leds voor : uitschakeling besignaal, deurstatus en gespreksverbinding. Configuratie door plaatsen van configuratoren of programmatie via het menu. USB poort voor detail programmatie.

POLYX VIDEO

Artikel	Omschrijving
344182	Handenvrij videoscherm, opbouw met 3,5" kleurenscherm. Voorzien van alle basisfuncties voor een video-installatie en de functie "Design for All" (met loopfunctie voor slechthorenden).
344192	Idem als hierboven, zonder de loopfunctie.

POLYX AUDIO

Artikel	Omschrijving
344082	Handenvrije deurtelefoon voor audio- en video installaties. Met alle basisfuncties van een deurtelefoon.

PIVOT interne toestellen



344122 kleur
344102 zw/w



344022



344123 kleur
344103 zw/w



344033



344124 kleur
344104 zw/w



344034

PIVOT MONITOR KLEUR

Artikel	Omschrijving
344122	Monitor PIVOT voor 2-draads audio- en video installaties met gespreksgeheim en muurbevestiging. Kleurenscherm TFT 4". Standaard zijn er drie drukknoppen voorzien op het toestel : voor de deuropener, de bediening van een extra relais en één voor het oproepen van het deurstation. Oproepuitschakeling met een led indicatie (rode led geeft de status aan van het oproepsignaal). Het toestel kan worden uitgebreid met 4 extra multifunctionele drukknoppen (interfonie, directe oproep van de deurstations, enz.). Er zijn verschillende oproeptonen instelbaar in het toestel (17 vooraf geprogrammeerd) zowel voor de deuroproep, de verdiepingsoproep en interfonie. Het geluidsniveau van de deuroproep is regelbaar. Mogelijkheid voor inbouw en tafelmontage. Kleur Wit.
344123	Idem als hierboven, kleur Antracietgrijs.
344124	Idem als hierboven, kleur Tech.

PIVOT MONITOR ZW/W

Artikel	Omschrijving
344102	Idem als art. 344122, met zwart/wit scherm 4". Kleur Wit.
344103	Idem als art. 344122, met zwart/wit scherm 4". Kleur Antracietgrijs.
344104	Idem als art. 344122, met zwart/wit scherm 4". Kleur Tech.

PIVOT DEURTELEFOON

Artikel	Omschrijving
344022	Deurtelefoon PIVOT voor 2-draads audio- en video installaties met gespreksgeheim en muurbevestiging. Standaard zijn er drie drukknoppen voorzien op het toestel : voor de deuropener, de bediening van een extra relais en één voor het oproepen van het deurstation. Oproepuitschakeling met een led indicatie (rode led geeft de status aan van het oproepsignaal). Het toestel kan worden uitgebreid met 4 extra multifunctionele drukknoppen (interfonie, directe oproep van de deurstations, enz.). Er zijn verschillende oproeptonen instelbaar in het toestel (17 vooraf geprogrammeerd) zowel voor de deuroproep, de verdiepingsoproep en interfonie. Het geluidsniveau van de deuroproep is regelbaar. Mogelijkheid voor inbouw en tafelmontage. Kleur Wit.
344033	Deurtelefoon voor 2-draads audio- en video installaties. Kleur Antracietgrijs. Functies idem als art. 344022.
344034	Deurtelefoon voor 2-draads audio- en video installaties. Kleur Tech. Functies idem als art. 344022.

Toebehoren PIVOT



336982



337122



346812



337102



336983



337123



346813



337103



336984



337124



346814



337104

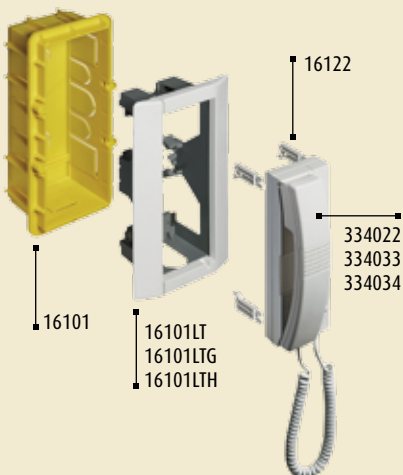
TOEBEHOREN DEURTELEFOONS PIVOT

Artikel	Omschrijving
336982	Stopcontact 8 polig. Kleur Light voor snoer art. 336803.
336983	Idem als hierboven, kleur Living.
336984	Idem als hierboven, kleur Light Tech.
336803	Zwart snoer. Lengte 2 meter. Met stekker voor 8 polige stopcontacten art. 336982, 336983 en 336984.
337102	Tafelstandaard voor deurtelefoon Pivot. Kleur Wit.
337103	Tafelstandaard voor deurtelefoon Pivot. Kleur Antracietgrijs.
337104	Tafelstandaard voor deurtelefoon Pivot. Kleur Tech.
337122	Tafelstandaard voor videofoon Pivot. Kleur Wit.
337123	Tafelstandaard voor videofoon Pivot. Kleur Antracietgrijs.
337140	Montageplaat metaal voor deurtelefoon Pivot.
337160	Montageplaat metaal voor videofoon Pivot.
346812	Uitbreiding 4 drukknoppen voor deur- en videofoon Pivot. Functies interfonie, selectieve oproep deurstations en activeren van relaiscontacten. Kleur Wit.
346813	Idem als hierboven, kleur Antracietgrijs.
346814	Idem als hierboven, kleur Light Tech.

MULTIBOX multifunctionele inbouwdozen



Deurtelefonie

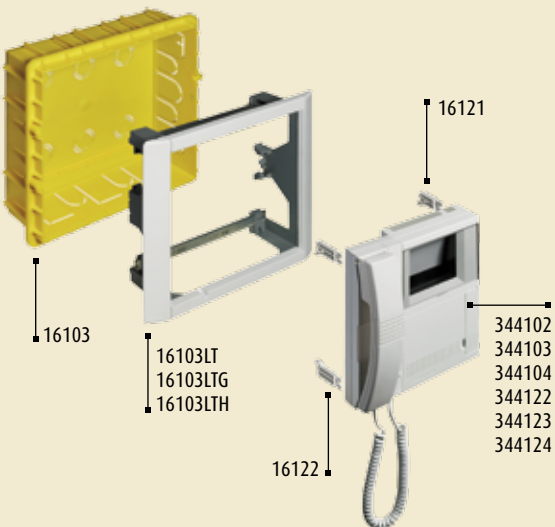


INSTALLATIE VOOR INBOUW DEURTELEFOON

Installatie voor inbouw van deurtelefoon Pivot met de multifunctionele dozen Multibox voor Living, Light en Light Tech.

Artikel	Omschrijving	Kleur
16101	Inbouwdoos	
16101LT	Installatiekit met kader en afwerking	Wit
16101LTG	Installatiekit met kader en afwerking	Antracietgrijs
16101LTH	Installatiekit met kader en afwerking	Tech
16122	Installatiesteuntjes - lang	Wit
344022	Deurtelefoon Pivot	Wit

Videofonie



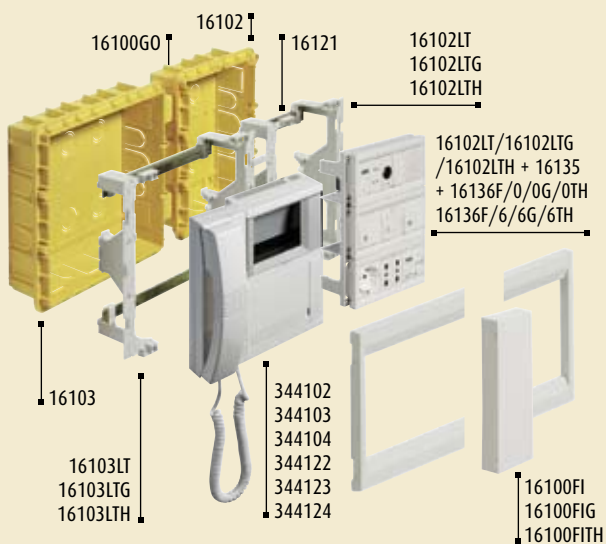
INSTALLATIE VOOR INBOUW VIDEOFOON

Installatie voor inbouw van videofoon Pivot met de multifunctionele dozen Multibox voor Living, Light en Light Tech.

Artikel	Omschrijving	Kleur
16103	Inbouwdoos	
16103LT	Installatiekit met kader en afwerking	Wit
16103LTG	Installatiekit met kader en afwerking	Antracietgrijs
16103LTH	Installatiekit met kader en afwerking	Tech
16121	Installatiesteuntjes - kort	Wit
16122	Installatiesteuntjes - lang	Wit
344102	Videfoon Pivot met zwart/wit scherm	Wit
344122	Videfoon Pivot met kleurenscherm	Wit
344103	Videfoon Pivot met zwart/wit scherm	Antracietgrijs
344123	Videfoon Pivot met kleurenscherm	Antracietgrijs
344104	Videfoon Pivot met zwart/wit scherm	Tech
344124	Videfoon Pivot met kleurenscherm	Tech

NOTA : voor installaties met Pivot toestellen en onderdelen van de schakelgamma's Living, Light en Light Tech in de dozen Multibox zie blz. 288

Videofonie en onderdelen LIGHT



SWING interne toestellen



SWING MONITOR KLEUR EN ZWART/WIT

Artikel	Omschrijving
344824	Videfoon Swing met kleurenscherm 4" voor 2-draads installaties met gespreksgeheim en muurbevestiging. Standaard voorzien met 5 drukknoppen waarvan 1 voor deuropener en 4 programmeerbare multifunctionele drukknoppen (interfonie, directe oproep van het deurstation enz.). Er zijn 17 verschillende oproeptonen programmeerbaar : zowel voor de deuroproep, de verdiepingsoproep en interfonie. Het geluidsniveau van de deuroproep kan worden aangepast met een draaiventiel onderaan het toestel. Kleur Wit. De Swing toestellen kunnen worden ingesteld met een bureelfunctie : het deurslot wordt dan automatisch geactiveerd tijdens het aanbellen met het deurstation (configuratie in het toestel noodzakelijk). Deze functie kan door de bewoner eenvoudig worden aan- of uitgeschakeld.
344804	Idem als hierboven, maar met zwart/wit scherm. Kleur Wit.
344704	Deurtelefoon Swing voor 2-draads installaties met gespreksgeheim en muurbevestiging. Standaard voorzien met 5 drukknoppen waarvan 1 voor deuropener en 4 programmeerbare multifunctionele drukknoppen (interfonie, directe oproep van het deurstation enz.). Er zijn 17 verschillende oproeptonen programmeerbaar : zowel voor de deuroproep, de verdiepingsoproep en interfonie. Het geluidsniveau van de deuroproep kan worden aangepast met een draaiventiel onderaan het toestel. Kleur Wit.

SPRINT interne toestellen



344342



344212



337242

SPRINT MONITOR ZWART/WIT

Artikel	Omschrijving
344342	Videfoon Sprint voor 2-draads installaties met gespreksgeheim en muurbevestiging. Standaard voorzien met een toets voor deuropener en een drukknop voor de activatie van een extra relais. Meerdere monitoren met zwart/wit scherm 4" mogelijk per appartement (max. 3). Het oproepsignaal is regelbaar in 3 niveaus. Kleur Wit.

SPRINT DEURTELEFOONS

Artikel	Omschrijving
344212	Deurtelefoon Sprint voor 2-draads installaties met gespreksgeheim en muurbevestiging. Standaard voorzien met een toets voor deuropener en een drukknop voor de activatie van een extra relais. Het oproepsignaal is regelbaar in 3 niveaus. Kleur Wit.

TOEBEHOREN VOOR SPRINT AUDIO

Artikel	Omschrijving
337242	Tafelstandaard met kabel 2 meter en stekker voor deurtelefoon Sprint.
346800	Oproepuitschakelaar met led verklikker.
336982	Stopcontact 8 polig Light voor snoer art. 336803. Voor tafelmontage Sprint en Pivot.
336983	Idem als art. 336982, Living.
336984	Idem als art. 336982, Light Tech.

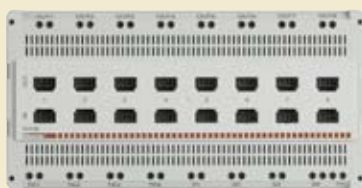
Toebehoren voor 2-draads installaties



346000



F441



F441M



346830



346841



346870



346850



346851



346833

VOEDING

Artikel	Omschrijving
346000	Voeding voor 2-draads audio- of video installaties met max. 100 deurtelefoons en 26 videofoons. Grootte 8 modules DIN. Voedingsspanning 230 V - 50/60 Hz.

VERDELERS AUDIO/VIDEO - VERDELER

Artikel	Omschrijving
F441	Audio/video mengtoestel met 4 ingangen en 4 uitgangen voor DIN rail bevestiging. Mogelijkheid om 4 deurstations 2-draads, 4 stijgleidingen voor 26 videofoon toestellen en 6 verdiepingverdelers per stijgleiding aan te sluiten. Grootte 4 modules DIN. Alternatief voor art. 346830.
F441M	Audio/video mengtoestel voor externe deurstation, camera's en interne toestellen. 4 ingangen voor deurstations of camera's op externe locaties en 4 geluidsingangen. Grootte 8 modules DIN. Mogelijkheid tot meerkanaals muziek distributie. Alternatief voor de video interface art. 346830 of art. F441, noodzakelijk bij meerkanaals muziek distributie.
346830	Interface voor 2-draads video installaties. Grootte 2 modules DIN.

TOEBEHOREN VOOR BEKABELING

Artikel	Omschrijving
346841	Verdiepingsverdeler 2-draads met 4 uitgangen.
346870	Video versterker voor 2-draads installaties met niet getwiste bedrading met meer dan 50 meter tussen het deurstation en het laatste interne toestel. Het gebruik van de versterker laat toe de afstand te verlengen tot max. 100 meter (50 m + 50 m).

INTERFACE VOOR APPARTEMENT

Artikel	Omschrijving
346850	Interface voor stijgleidingen bij 2-draads installaties. Voor lokale videocontrole, muziek distributie en bediening van My Home functies. Grootte 4 modules DIN. Steeds te gebruiken met art. 346000 en F441 of art. 346830.

UITBREIDINGSMODULE

Artikel	Omschrijving
346851	Interface voor grote 2-draads installaties of bij installatie met grote afstanden en afzonderlijke stijgleidingen. Versterkt het signaal tussen het deurstation en de interne toestellen. Grootte 4 modules DIN. Steeds te gebruiken met art. 346000 en F441 of art. 346830.

INTERFACE VOOR ETAGE OPROEP

Artikel	Omschrijving
346833	Interface voor etage oproep. Met drukknop voor algemene etage oproep, toegewezen etage oproep en activatie van de verlichting van de traphal en deurslot.



347400

INTERFACE VOOR CAMERA

Artikel	Omschrijving
347400	Interface voor coaxiaal videosignaal 75 ohm naar bus 2-draads. Kan bij de camera worden geplaatst.



346150



346810



349410

INTERFACE VOOR ANDERE SYSTEMEN

Artikel	Omschrijving
346150	Interface voor audio/video 2-draads installatie met stijgleidingen verbonden met een gemeenschappelijke back bone. De module maakt het mogelijk de meest veeleisende installatie te realiseren met een vereenvoudigde bekabeling. Per interface moet er steeds een voeding art. 346000 worden voorzien. Grootte 6 modules DIN.
346810	Interface voor 2-draads installatie PABX. Grootte 3 modules DIN. Voor installatie met art. 335818 en art. 335828, 346150 en 346810.

INTERFACE VOOR ANALOGE SYSTEMEN 2-DRAADS

Artikel	Omschrijving
349410	Interface voor video-installatie analoog, digitaal, Tersysteem en Videoporter 2000. Met de interface kan op de bestaande installatie een appartement in 2-draads worden gerealiseerd. Grootte 4 modules DIN. Steeds te gebruiken met art. 346000 en art. F441 of art. 346830.



346200



346230

RELAIS

Artikel	Omschrijving
346200	Multifunctioneel relais voor extra functies zoals verlichting traphal, deuropener, belherhaler enz. Grootte 4 modules DIN.
346230	Relais voor deuropener. Zowel in combinatie met art. 346991 als voor gecentraliseerd deurslot. Grootte 2 modules DIN.
346250	Relais voor potentiaal vrij contact van het deurstation Linea 2000, Linea Metal en Minisfera.



346902



346903

TOEBEHOREN BEKABELING DEURSTATION

Artikel	Omschrijving
346902	Verbindingskabel voor drukknopmodules - lengte 470 mm.
346903	Connector voor installatie met meer dan 26 drukknoppen.
336813	Snoer voor tafelhouder.



336813

INSTALLATIEKABELS

Artikel	Omschrijving
336904	Kabel voor 2-draads installaties met getwiste aders, niet afgeschermd (CEI 20-13 en CEI 20-14), geïsoleerd tot 300/500 V. Lengte 200 meter. Voor het behoud van optimale condities in 2-draads video installatie bij grotere afstanden tussen de deurstations en interne toestellen.
L4669FB	Idem als hierboven, maar in flexibele buis. Lengte 100 meter.



336904



L4669FB

Toebehoren voor 2-draads installaties



346991



346992



336910


 336992
346982

 336993
346983

 336994
346984


349412



349413



3501K

UNIVERSELE LUIDSPREKERMODULE

De universele luidsprekermodule voor 2-draads installaties is geschikt voor nieuwe of te vervangen deurtelefoon systemen en kan met een afzonderlijke camera art. 347400 worden gekoppeld. De compacte module en de uitbreidingen kunnen perfect in bestaande deurplaten en brievenbussen worden geïntegreerd. Op de luidsprekermodule kunnen 8 drukknoppen worden aangesloten en deze kunnen verder worden uitgebreid met 6 uitbreidingsmodules art. 346992 die ook de mogelijkheid hebben om telkens 8 drukknoppen toe te voegen tot max. 56 drukknoppen en 100 deurtelefoons. OPGELET : bij een installatie met deurslot is art. 346230 noodzakelijk.

Artikel	Omschrijving
346991	Universele luidsprekermodule voor 2-draads audio- en video installaties met 8 aansluitingen voor drukknoppen.
346992	Uitbreidingsmodule voor art. 346991 met 8 aansluitingen voor drukknoppen. Uitbreidbaar tot max. 6 modules of max. 56 oproepen.

BIJKOMENDE ZOEMER

Artikel	Omschrijving
336910	Bijkomende signaalgever voor rechtstreekse aansluiting op de deurtelefoon.

BIJKOMENDE ZOEMER LIVING, LIGHT EN LIGHT TECH

Artikel	Omschrijving
336992	Bijkomende signaalgever voor rechtstreekse aansluiting op de deurtelefoon. 2 modules, Light
336993	Idem als hierboven, Living
336994	Idem als hierboven, Light Tech

BIJKOMENDE BELLEN

Artikel	Omschrijving
349412	Bel Axolute voor rechtstreekse aansluiting op de bus, lichtgrijze kleur
349413	Idem als hierboven, donkergrijze kleur
346982	Idem als hierboven, Light
346983	Idem als hierboven, Living
346984	Idem als hierboven, Light tech

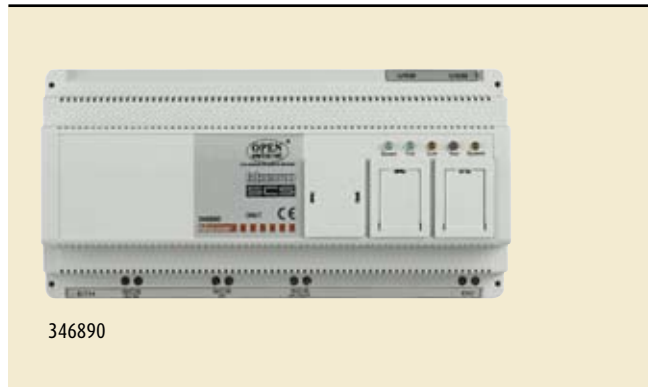
CONFIGURATIE ELEMENTEN (VERPAKKING 10 STUKS)

Artikel	Omschrijving
3501/0	Configuratie element nr. 0
3501/1	Configuratie element nr. 1
3501/2	Configuratie element nr. 2
3501/3	Configuratie element nr. 3
3501/4	Configuratie element nr. 4
3501/5	Configuratie element nr. 5
3501/6	Configuratie element nr. 6
3501/7	Configuratie element nr. 7
3501/8	Configuratie element nr. 8
3501/9	Configuratie element nr. 9

CONFIGURATIE SET

Artikel	Omschrijving
3501K	Configuratie set bestaande uit: - 10 stuks configuratie elementen van 0 tot 9 - 2 aansluitklemmen blauw met 8 aansluitklemmen - 2 aansluitklemmen groen met 2 aansluitklemmen - 1 configuratie gereedschap - 1 plastic verzameldoos

IP SYSTEEM toebehoren voor 2-draads installaties



346890

INTERFACE 2-DRAADS/IP

Artikel	Omschrijving
346890*	Interface voor 2-draads installatie met IP. Voor het realiseren van een complexe installatie met back bone en stijgleidingen. 2-Draads.

* Voor beschikbaarheid, gelieve ons te raadplegen

IP SYSTEEM software voor portiercentrale



346300

SOFTWARE PORTIERCENTRALE

Artikel	Omschrijving
346300*	Software voor frontdesk telefooncentrale. Voor het beheer van deurtelefoon en videofoongesprekken. De software, enkel geschikt voor Windows, kan geïnstalleerd worden op een standaard computer, PDA zakcomputer of mobiele telefoon en laat toe berichten te beheren en door te sturen. Dit zowel van binnen- als van buiten uit. Het pakket zorgt voor de weergave van het huiselijke videofoniesysteem met de cyclische beeldweergave van de bewakingscamera's, de dag- en nachtopnames en geeft een accurate visuele weergave bij een mogelijk alarm in één van de appartementen. Software vereisten zijn Microsoft Windows XP SP2 of Microsoft Windows Vista en Advanced Net Framework 2.0

* Voor beschikbaarheid, gelieve ons te raadplegen