

# TELEFONIE SYSTEM



## INHOUD



	<b>438 Algemene eigenschappen</b>
<b>443</b> Telefoontoestellen PIVOT	<b>444</b> Monitorgedeelte telefoontoestellen PIVOT
	<b>445</b> Toebehoren voor telefoontoestellen PIVOT
	<b>446</b> Multifunctionele inbouwdozen MULTIBOX
	<b>447</b> Telefooncentrales en uitbreidingen
	<b>448</b> Toebehoren voor telefooninstallaties
	<b>449</b> Installatietoebereiden

## Telefonie systeem



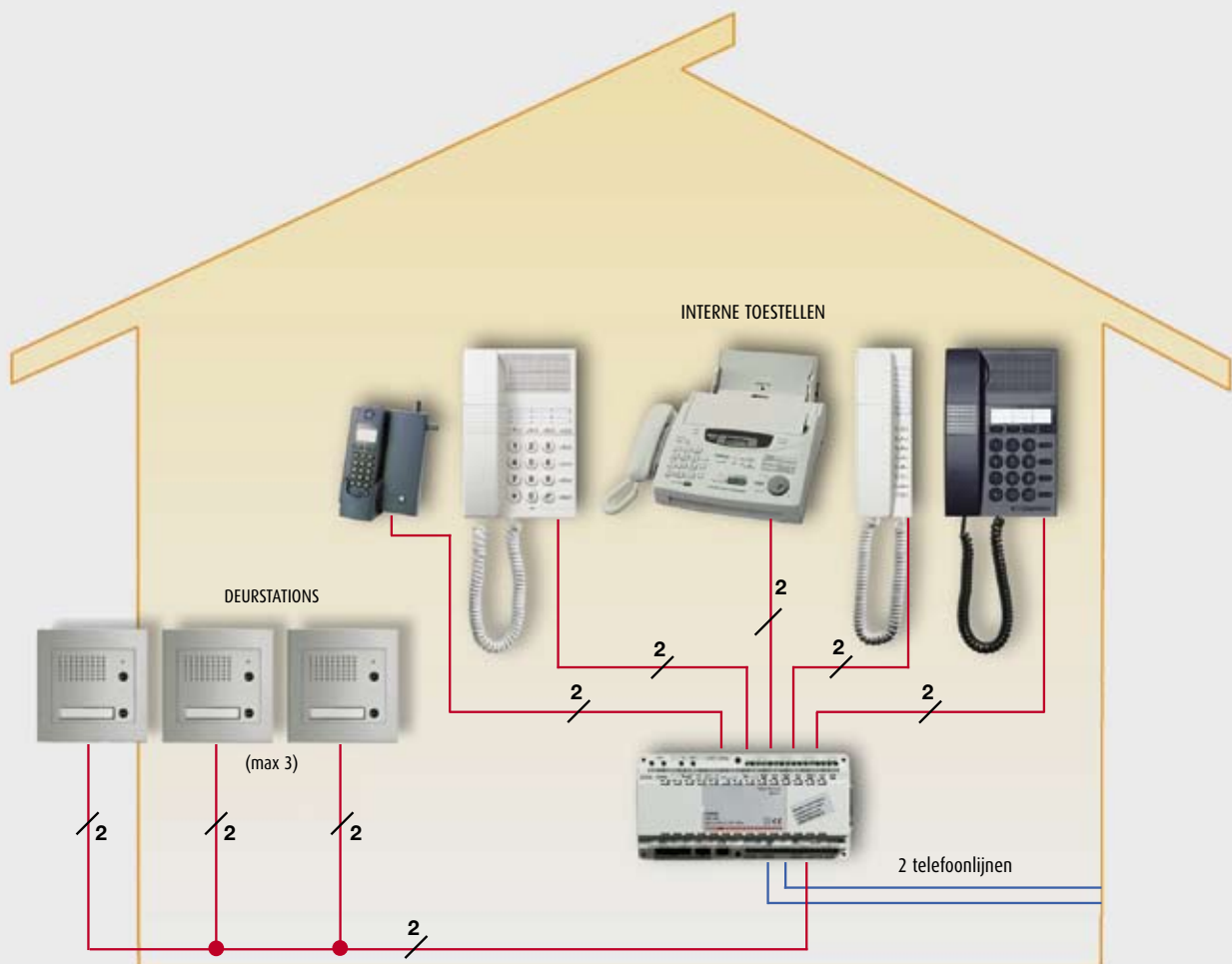
Het telefonie systeem biedt alle mogelijkheden van een installatie met een telefooncentrale PABX, maar integreert deurtelefonie en video-deurtelefonie in de installatie. De installatie wordt uitgevoerd in analoge, digitale of 2-draads technologie met de daarvoor bestemde luidspreker art. 335902.

De beschikbare mogelijkheden van de telefooncentrale zijn :

- Telefonie
- Deurtelefonie
- Videodeurtelefonie zwart/wit of kleur, telefoon Pivot met monitorgedeelte Pivot
- Onderling gesprek tussen alle interne toestellen (interfonie)
- Akoestische bewaking (babyfoonfunctie)
- Bediening van max. 9 afstandsrelais, lokaal of via afstand met een externe lijn bv. gsm
- Videocontrole

### TELEFONIE AUDIO

Een telefonie audio installatie kan worden gerealiseerd met een speciale luidspreker die rechtstreeks op de centrale wordt aangesloten. Een analoge of digitale Sfera installatie wordt uitgevoerd met een deurluidspreker van het gekozen systeem. De koppeling met de telefooncentrale gebeurt met de interface art. 335910.





## TELEFONIE MET VIDEO ZWART/WIT EN KLEUR

In een telefonie installatie wordt video geïntegreerd met de videoverdeler art. 335918 waar rechtstreeks 2 deurstations op aangesloten worden. Dit in combinatie met de luidspreker art. 335902 en camera art. 332510 zwart/wit of art. 332550 kleur.

Er kunnen max. 2 deurstations en 2 monitoren worden aangesloten op de videoverdeler art. 335918.

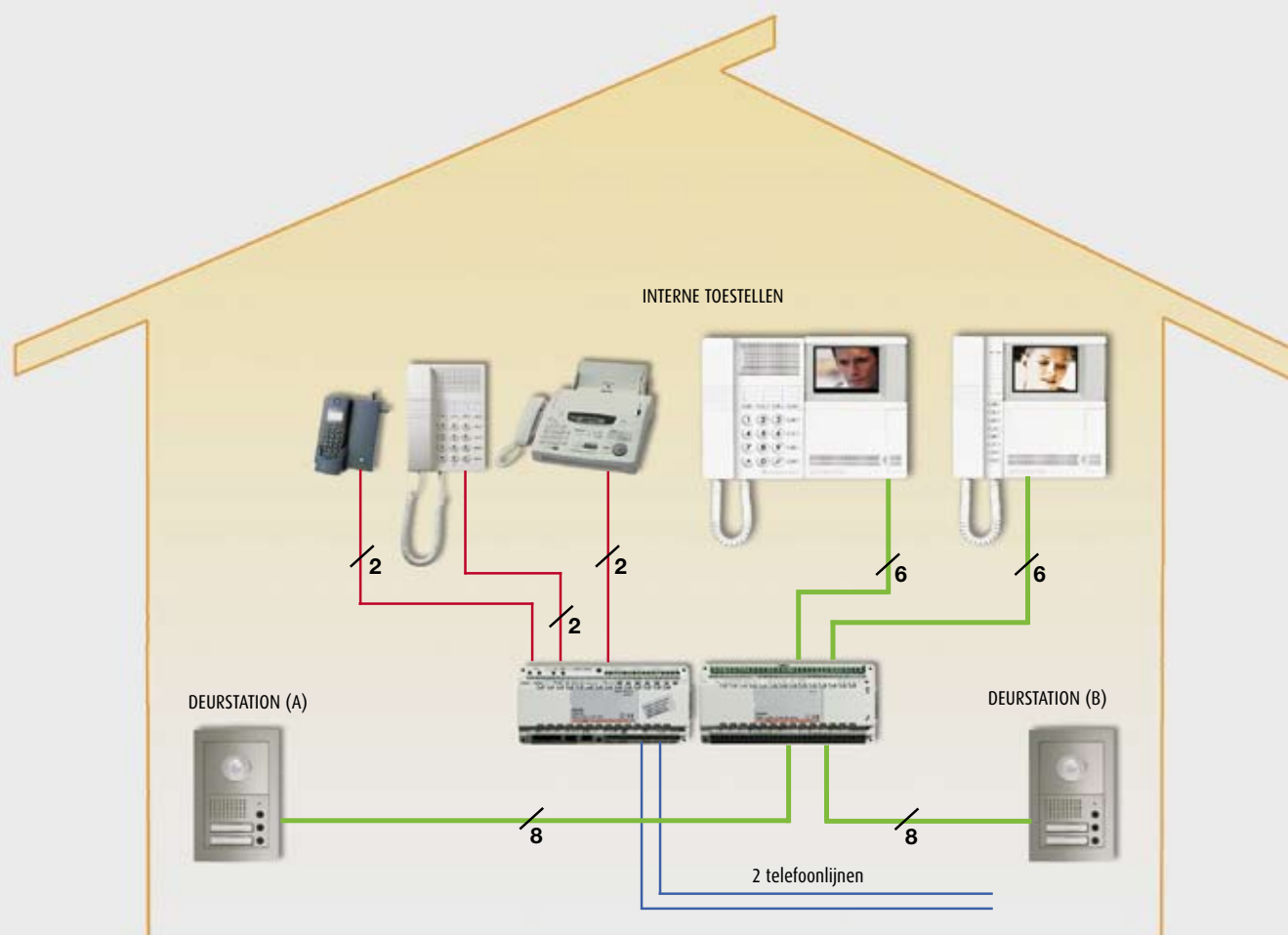
Met een extra verdeler art. 335925 is het mogelijk om een derde deurstation en één externe camera, samen met 6 monitoren, aan de installatie toe te voegen.

De functie videcontrole is standaard voorzien op de videoverdeler zodat alle aangesloten deurstations en camera's via de monitor opgeroepen kunnen worden.

Door het gebruik van de videoverdeler wordt de

bekabeling vereenvoudigt en de installatietijd verminderd :

- 8 geleiders tussen het deurstation en de videoverdeler (met luidsprekermodule art. 335902)
- 6 geleiders tussen de videoverdeler en een telefoon met monitorgedeelte
- 2 geleiders tussen de telefooncentrale PABX en de interne telefoontoestellen (telefoon, fax, antwoordapparaat of draadloos toestel)



## Mogelijkheden telefooncentrales art. 335818 en art. 335828



De telefooncentrales PABX van BTicino behouden de functies van deurtelefonie en videodeurtelefonie zowel voor 2-draads, digitale en analoge installaties.

Dankzij deze integratie hebt u de mogelijkheid om alle functies van de interne toestellen te benutten. Enkele voorbeelden :

Gesprek met het deurstation, bediening van het deurslot en beantwoorden van de oproepen van de aangesloten deurstations. Het gebruik van een telefooncentrale PABX in een deurtelefooninstallatie laat toe de deuroproep door te schakelen naar alle aangesloten

telefoon toestellen, de akoestische bewaking en plaatsens te bekijken waar camera's zijn voorzien, bediening van het afstandsrelais op de centrale of met de uitbreiding met max. 9 afstandsrelais lokaal te bedienen of vanop afstand (verwarming activeren door een bediening via de telefoon).

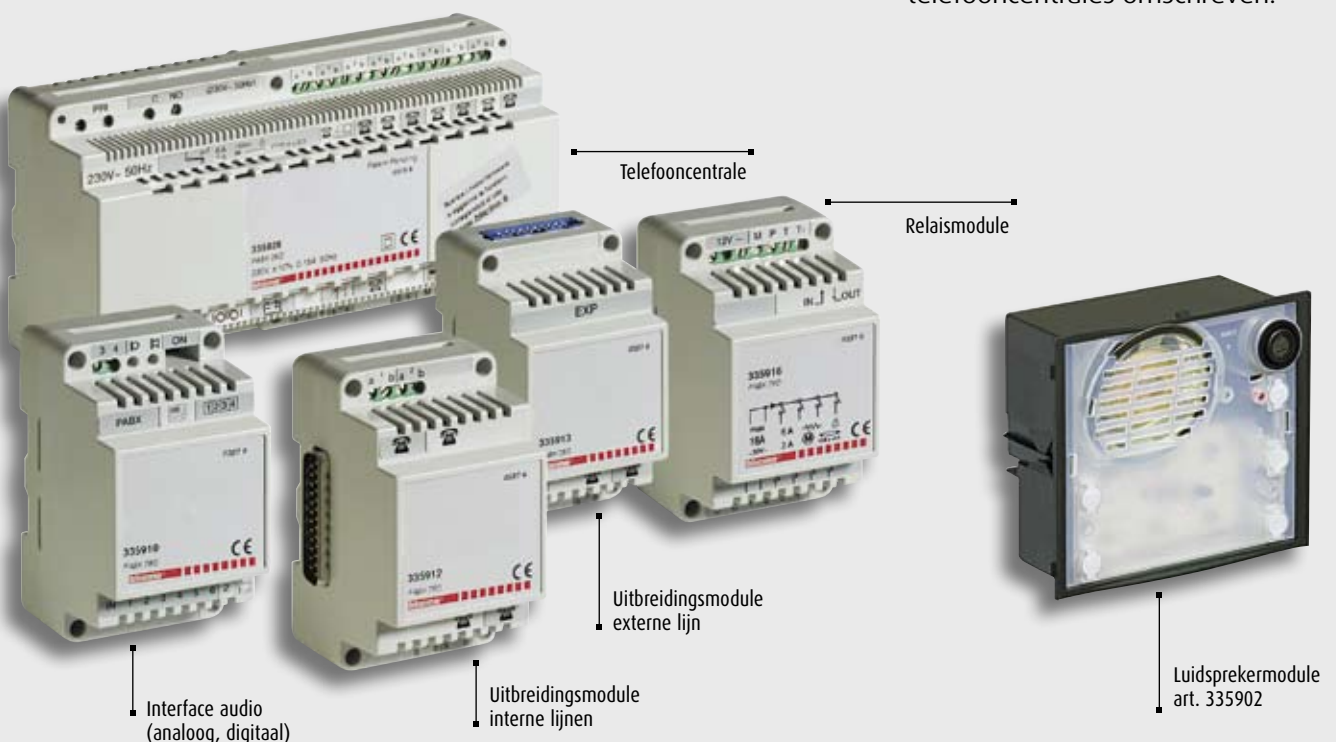
De centrale art. 335818 heeft 1 netlijn en max. 8 interne lijnen.

De centrale art. 335828 heeft standaard 2 netlijnen en 8 interne lijnen en is uitbreidbaar tot max. 4 netlijnen en max. 16 interne lijnen. Standaard zijn beide centrales voorzien van een basis programmatie met 5 scenario's

die volgens de behoeften van de gebruiker kunnen worden aangepast.

De centrale kan zowel manueel als met een PC worden geprogrammeerd (PC met programmatiekabel art. 335919). Al deze kenmerken maken van deze modulaire telefooncentrale een ideale oplossing voor kleine kantoren of residentiële toepassingen.

In de tabel hiernaast worden de voornaamste functies van de telefooncentrales omschreven.




**OVERZICHTSTABEL MET FUNCTIES ART. 335818 EN ART. 335828**

Voornaamste beschikbare functies	335818	335828
<b>Inkomende en uitgaande oproepen</b>	■	■
<b>Onderling gesprek</b> : alle aangesloten toestellen kunnen inkomende en uitgaande oproepen ontvangen	■	■
<b>Zelfoproep</b> :		
oproep van het deurstation via de telefoon (bij video de beelden van het deurstation met telefoon en monitorgedeelte)	■	■
<b>Bediening van het deurslot met de telefoon</b>	■	■
<b>Bij oproep van het deurstation het gesprek in wacht plaatsen en terugnemen</b>	■	■
<b>Automatische doorschakeling van een oproep van het deurstation naar geprogrammeerd nummer</b>	■	■
<b>Antwoord bij afwezigheid</b> :		
indien het toestel van de oproep onbemand is, is het mogelijk de oproep te beantwoorden met alle aangesloten toestellen	■	■
<b>Verkorte nummers</b> (50 nummers) kies 30XX (XX is gelijk aan 01 tot en met 50)	■	■
<b>Algemene oproep van alle telefoontoestellen</b> :		
kies 400 : alle telefoontoestellen rinkelen, bij opname van een toestel worden de andere toestellen onderbroken	■	■
<b>Groepsverdelingen en blokkades</b> : telefoonlijn/nationaal/internationaal	■	■
<b>Automatische faxherkenning</b>	■	■
<b>Wachtmuziek bij activatie van faxherkenning " een ogenblik aub "</b>	■	■
<b>Verdeling van de telefoontoestellen in 2 groepen</b> :		
in een installatie met 2 telefoonlijnen is het mogelijk bepaalde interne lijnen toe te kennen aan één telefoonlijn	■	■
<b>Wachtmuziek en/of boodschap</b> :		
keuze van muziek en boodschap of enkel muziek	■	■
<b>Roommonitoring bidirectioneel</b> :		
laat de akoestische bewaking toe van een ruimte door de hoorn af te haken en een code in te geven op het telefoontoestel. Het desbetreffend toestel kan dan worden opgeroepen via alle aangesloten telefoontoestellen	■	■
<b>Scenario's</b> :		
(5 beschikbaar) in elk scenario is het mogelijk bepaalde toestellen te blokkeren of functies toe te kennen : bv. dag/nacht functie, doorschakelen van deuroproep naar extern nummer e.a.	■	■
<b>Nummerherkenning</b> :		
laat de weergave toe van het nummer van de inkomende lijn. Enkel op interne lijn 401 met 1 aangesloten telefoonlijn en op 402 indien 2 lijnen, met toestellen voorzien van een display	■	■

**OVERZICHTSTABEL MET FUNCTIES ART. 335818 EN ART. 335828**

Voornaamste beschikbare functies	335818	335828
<b>Doorschakeling van deuroproep naar een extern nummer (DOSA)</b> :		
bij een oproep van het deurstation kiest de telefooncentrale automatisch het geprogrammeerde nummer. Indien de DOSA functie geactiveerd is in een scenario	■	■
<b>Afstandsrelais</b> :		
op de centrale is één afstandsrelais voorzien voor schakelingen, met art. 335916 is het mogelijk om 2 modules met 4 relais aan de centrale te voegen, die zowel intern als extern geactiveerd kunnen worden.	■	■
Bv. activeren van gebruikers via GSM door ingave van een code (activatie van verwarming, verlichting, e.a.)		
<b>Luidsprekermodule</b>	■	■
<b>Programmering via PC</b>	■	■
<b>Verdeling in partities</b> :		
de binnenposten kunnen in twee groepen worden verdeeld, die elk aan een bepaalde beldrukknop van het deurstation of een bepaalde telefoonlijn zijn toegekend. Bv. deel van de "woning" of deel van een "bureel"		■
<b>Rechtstreekse toegang tot de netlijn</b>	■	■
<b>Interface deurtelefonie</b>		
Systeem	Interface	Koppelen aan
2-draads audio	<b>346810</b>	<b>335818-335828</b>
2-draads video	<b>346810*</b>	<b>335818-335828</b>
Analoog/digitaal audio	<b>335910</b>	<b>335818-335828</b>
Analoog/digitaal video	<b>335918</b>	<b>335818-335828</b>
Luidsprekermodule art. 335902	-	<b>335818-335828</b>
Luidsprekermodule en camera module zwart/wit (art. 332510), en kleur (art. 332550)	<b>335918**</b>	<b>335818-335828</b>
* enkel voor het audio gedeelte		
** voor installatie met 3 deurstations video art. 335925 aan art. 335918 toevoegen		

# PIVOT telefoontoestellen

Het gamma telefoontoestellen Pivot bestaat in compacte- en standaard versie met verschillende functies :

- geprogrammeerde toets voor alarmnummer
- 10 direct op te roepen nummers door het indrukken van een code
- legendeplaatje voor oproep van directe nummers
- regeling van het geluidsniveau, melodie en geluidsniveau van de hoorn
- directe oproep van de buitenlijn mogelijk
- tijd flash toets programmeerbaar

De basiseigenschappen van de telefoontoestellen Pivot en de mogelijkheden in combinatie met de telefooncentrale PABX garanderen een optimale werking van de installatie waarbij verschillende functies mogelijk zijn zoals activeren van de traphalverlichting en oproep van het deurstation met de voorziene toetsen op het toestel.

De compacte- en standaard telefoontoestellen zijn verkrijgbaar in de kleuren :

- Wit
- Antracietgrijs
- Tech

Bij de indienststelling van de installatie zijn de toestellen voorzien van een basisprogrammatie :

Niveau van het besignaal	= max.
Geluidsniveau van de hoorn	= max.
Modaliteit bij keuze	= DTMF
Werking modaliteit	= DER
Duur van de FLASH toets (R)	= 100 ms
Telefoonboek	= leeg
Alarmnummer	= leeg

**Alle telefoontoestellen zijn 1999/05/CE conform**



Deze toetsen van de telefoontoestellen PIVOT werken enkel met een BTicino PABX installatie

## KLEURENGAMMA



## PIVOT telefoon toestellen



### TELEFOONTOESTELLEN PIVOT

De telefoon toestellen Pivot worden gekoppeld aan de telefooncentrale PABX waarbij bepaalde functies zoals verlichting en activatie van het deurslot worden toegekend aan toetsen op het toestel.

Beschikbaar in compacte- en standaard versie in de kleuren Wit, Antraciet en Tech. Opbouw, bureelmontage en inbouw met serie MULTIBOX.

### COMPACTE TELEFOONTOESTELLEN PIVOT

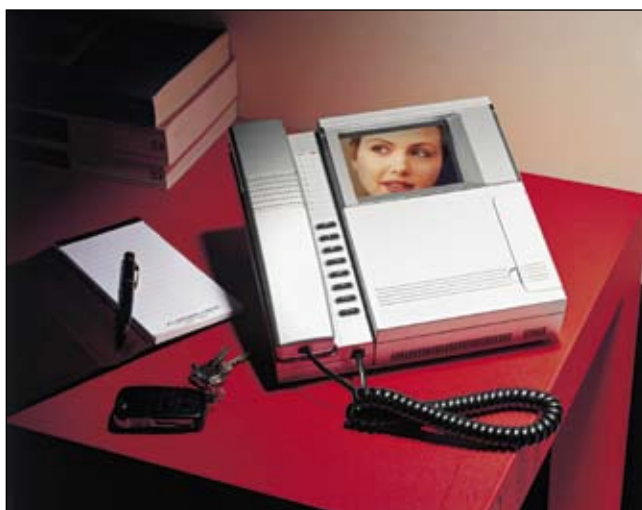
Mogelijkheid voor inbouw, opbouw en met bureelhouder. Geleverd met : aansluitkabel RJ-RJ voor bureelmontage (lengte 2 m), aansluitkabel met 1 RJ connector (lengte 20 cm) bij inbouw van het toestel en als bureelhouder.

Artikel	Omschrijving
335022	Wit
335023	Antracietgrijs
335024	Tech

### STANDAARD TELEFOONTOESTELLEN PIVOT

Mogelijkheid voor inbouw, opbouw en met bureelhouder. Geleverd met : aansluitkabel RJ-RJ voor bureelmontage (lengte 2 m), aansluitkabel met 1 RJ connector (lengte 20 cm) voor inbouw van het toestel en als bureelhouder.

Artikel	Omschrijving
335032	Wit
335033	Antracietgrijs
335034	Tech



# Monitorgedeelte telefoontoestellen PIVOT



335122



335123

### MONITORGEDEELTE KLEUR

Monitorgedeelte met kleurscherm TFT 4" voor telefoontoestellen Pivot en portiercentrale art. 344002.

Artikel	Kleur monitorgedeelte	Artikel combineerbaar met
<b>335122</b>	Wit	335022-335032
<b>335123</b>	Antracietgrijs	335023-335033
<b>335124</b>	Tech	335024-335034

**Nota :** bij gebruik van het monitorgedeelte en een telefoontoestel met bureelmontage moet men werken met het 8 polig stopcontact beschikbaar in Living, Light en Light Tech en de daarvoor voorziene kabel.



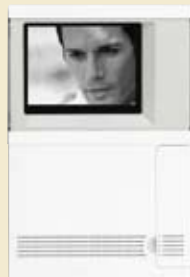
335124

### MONITORGEDEELTE ZWART/WIT

Monitorgedeelte met zwart/wit scherm TFT 4" voor telefoontoestellen Pivot en portiercentrale art. 344002.

Artikel	Kleur monitorgedeelte	Artikel combineerbaar met
<b>334402</b>	Wit	335022-335032
<b>334403</b>	Antracietgrijs	335023-335033
<b>334404</b>	Tech	335024-335034

**Nota :** bij gebruik van het monitorgedeelte en een telefoontoestel met bureelmontage moet men werken met het 8 polig stopcontact beschikbaar in Living, Light en Light Tech en de daarvoor voorziene kabel.



334402



334403



334404



## Toebehoren voor telefoontoestellen PIVOT



336982



336983



336984



337122



337123



337124



L4258/11N  
L4258/12



N4258/11N  
N4258/12



NT4258/11N  
NT4258/12

### STOPCONTACTEN EN AANSLUITKABEL

Voor bureelmontage met monitorgedeelte

Artikel	Omschrijving
336982	8 polig stopcontact LIGHT
336983	Idem als art. 336982, LIVING
336984	Idem als art. 336982, LIGHT TECH
336813	Kabel met 8 polige connector voor art. 336982, 336983 en 336984

### BUREELHOUDERS

Voor bureelmontage met monitorgedeelte

Artikel	Kleur	Telefoon	Monitorgedeelte
337122	Wit	335022	334402-335122
337123	Antracietgrijs	335023	334403-335123
337123	Antracietgrijs	335024	334404-335124
337132	Wit	335032	334402-335122
337133	Antracietgrijs	335033	334403-335123
337133	Antracietgrijs	335034	334404-335124

**Nota :** de bureelhouders zijn enkel nodig in installaties met monitorgedeelte

### MUURPLATEN

Metalen houder voor muurmontage met of zonder monitorgedeelte

Artikel	Telefoon	Monitorgedeelte
337140	335022-335023-335024	
337150	335032-335033-335034	
337160	335022-335023-335024	334402-334403-334404 335122-335123-335124
337170	335032-335033-335034	334402-334403-334404 335122-335123-335124

### STOPCONTACTEN VOOR TELEFOON

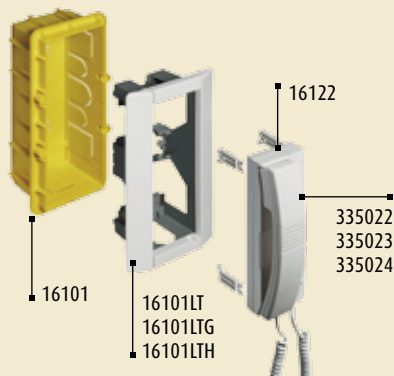
Voor de verbinding van de telefoontoestellen met de telefoonlijn

Artikel	Omschrijving	Type van aansluiting
L4258/11N	Aansluiting telefoon RJ 11 - 2 paar LIVING	K10
N4258/11N	Idem als art. L4258/11N, LIGHT	K10
NT4258/11N	Idem als art. L4258/11N, LIGHT TECH	K10
L4258/12	Aansluiting telefoon RJ 12 - 3 paar LIVING	K10
N4258/12	Idem als art. L4258/12, LIGHT	K10
NT4258/12	Idem als art. L4258/12, LIGHT TECH	K10

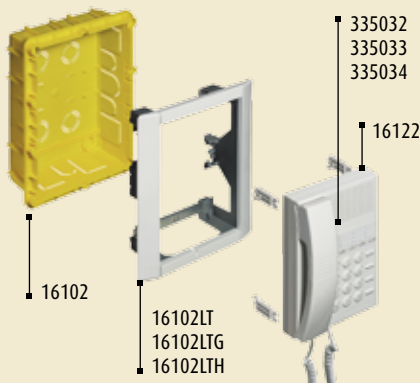
# Multifunctionele inbouwdozen MULTIBOX



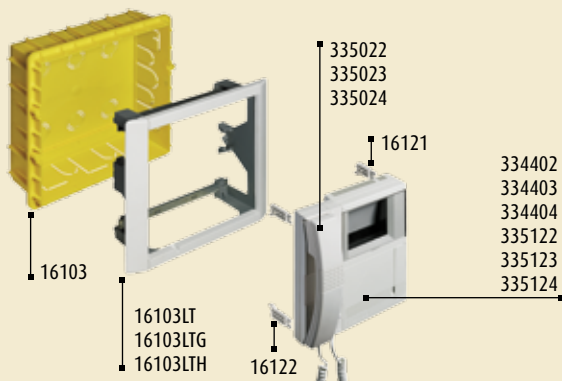
## Compacte telefoon



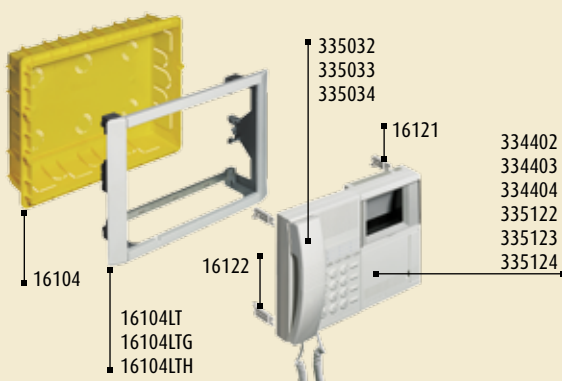
## Standaard telefoon



## Compacte telefoon met monitorgedeelte



## Standaard telefoon met monitorgedeelte



### INSTALLATIE VOOR INBOUW COMPACTE TELEFOON

Installatie voor inbouw van telefoon PIVOT met de multifunctionele dozen MULTIBOX voor LIVING, LIGHT en LIGHT TECH. Wit, Antracietgrijs en Tech.

Artikel	Omschrijving	Kleur
<b>16101</b>	Inbouwdoos	
<b>16101LT</b>	Installatiekit met kader en afwerking	Wit
<b>16101LTG</b>	Installatiekit met kader en afwerking	Antracietgrijs
<b>16101LTH</b>	Installatiekit met kader en afwerking	Tech
<b>16122</b>	Installatiesteuntjes lang	Wit
<b>335022</b>	Compacte telefoon	Wit
<b>335023</b>	Compacte telefoon	Antracietgrijs
<b>335024</b>	Compacte telefoon	Tech

### INSTALLATIE VOOR INBOUW STANDAARD TELEFOON

Artikel	Omschrijving	Kleur
<b>16102</b>	Inbouwdoos	
<b>16102LT</b>	Installatiekit met kader en afwerking	Wit
<b>16102LTG</b>	Installatiekit met kader en afwerking	Antracietgrijs
<b>16102LTH</b>	Installatiekit met kader en afwerking	Tech
<b>16122</b>	Installatiesteuntjes lang	Wit
<b>335032</b>	Standaard telefoon	Wit
<b>335033</b>	Standaard telefoon	Antracietgrijs
<b>335034</b>	Standaard telefoon	Tech

### INSTALLATIE INBOUW MONITOR MET COMPACTE TELEFOON

Artikel	Omschrijving	Kleur
<b>16103</b>	Inbouwdoos	
<b>16103LT</b>	Installatiekit met kader en afwerking	Wit
<b>16103LTG</b>	Installatiekit met kader en afwerking	Antracietgrijs
<b>16103LTH</b>	Installatiekit met kader en afwerking	Tech
<b>16121</b>	Installatiesteuntjes kort	Wit
<b>16122</b>	Installatiesteuntjes lang	Wit
<b>335022</b>	Compacte telefoon	Wit
<b>335023</b>	Compacte telefoon	Antracietgrijs
<b>335024</b>	Compacte telefoon	Tech
<b>334402</b>	Monitorgedeelte zwart/wit met verbindingen	Wit
<b>334403</b>	Monitorgedeelte zwart/wit met verbindingen	Antracietgrijs
<b>334404</b>	Monitorgedeelte zwart/wit met verbindingen	Tech
<b>335122</b>	Monitorgedeelte kleur met verbindingen	Wit
<b>335123</b>	Monitorgedeelte kleur met verbindingen	Antracietgrijs
<b>335124</b>	Monitorgedeelte kleur met verbindingen	Tech

### INSTALLATIE INBOUW MONITOR MET STANDAARD TELEFOON

Artikel	Omschrijving	Kleur
<b>16104</b>	Inbouwdoos	
<b>16104LT</b>	Installatiekit met kader en afwerking	Wit
<b>16104LTG</b>	Installatiekit met kader en afwerking	Antracietgrijs
<b>16104LTH</b>	Installatiekit met kader en afwerking	Tech
<b>16121</b>	Installatiesteuntjes kort	Wit
<b>16122</b>	Installatiesteuntjes lang	Wit
<b>335032</b>	Standaard telefoon	Wit
<b>335033</b>	Standaard telefoon	Antracietgrijs
<b>335034</b>	Standaard telefoon	Tech
<b>334402</b>	Monitorgedeelte zwart/wit met verbindingen	Wit
<b>334403</b>	Monitorgedeelte zwart/wit met verbindingen	Antracietgrijs
<b>334404</b>	Monitorgedeelte zwart/wit met verbindingen	Tech
<b>335122</b>	Monitorgedeelte kleur met verbindingen	Wit
<b>335123</b>	Monitorgedeelte kleur met verbindingen	Antracietgrijs
<b>335124</b>	Monitorgedeelte kleur met verbindingen	Tech

**Nota :** voor een installatie met PIVOT toestellen en onderdelen van het schakelgamma LIVING, LIGHT en LIGHT TECH in MULTIBOX, gelieve het hoofdstuk MULTIBOX te raadplegen blz. 288.



## Telefooncentrales en uitbreidingen



335828



335818



F461/2

### TELEFOONCENTRALES

De telefooncentrales PABX zijn verkrijgbaar in 2 versies. Te gebruiken in een- of tweegezinswoningen, appartementsgebouwen en de residentiële sector.

### TELEFOONCENTRALES MET DIN MONTAGE

Artikel	Aantal externe lijnen	Aantal interne lijnen	Aantal relais-contacten	Aantal DIN modules
<b>335828</b>	2 + (2)*	8 + (8)*	1 + (8)*	10
<b>335818</b>	1	8	1 + (8)*	10

\* maximum aansluitingen

### AFSTANDSRELAIS

Artikel	Omschrijving	Aantal DIN modules
<b>F461/2</b>	Onafhankelijke tele-activatiemodule met 2 afzonderlijke relais. Voedingsspanning 230 V ws	3

## Toebehoren voor telefooninstallaties



335918



335925



346810

335910

3559



335916

335912

335913



391469

### TOEBEHOREN VOOR TELEFOONINSTALLATIES

Voor de telefooncentrales art. 335818 en art. 335828

Artikel	Omschrijving
<b>335918</b>	Videoverdeler in combinatie met telefooncentrale art. 335818 of art. 335828, met camera art. 332510 en art. 332550. De verschillende telefoonmonitoren worden in ster aangesloten op deze module met max. 2 deurstations met luidspreker art. 335902 en een aansluiting voor een analoog- en een digitaal deurstation. Dit heeft een snelle en overzichtelijke aansluiting tot gevolg. De module is voorzien voor videocontrole en de aansluiting van een scartmodule art. 391469 - 10 modules DIN.
<b>335925</b>	Videoverdeler enkel en alleen te gebruiken in combinatie met art. 335918 voor de uitbreiding van video installaties. De verschillende telefoonmonitoren (max. 8) worden in ster aangesloten op deze module die een snelle en overzichtelijke aansluiting heeft. Ook is er de mogelijkheid om een derde deurstation en één externe camera toe te voegen. De module is voorzien voor videocontrole en scartaansluiting - 10 modules DIN.
<b>346810</b>	Interface om 2-draads installaties aan te sluiten op de telefooncentrale PABX - 3 modules DIN.
<b>335910</b>	Telefooninterface om bestaande analoge- of digitale Sfera audio installaties te koppelen met de telefooncentrale PABX - 3 modules DIN.
<b>335919</b>	PC-PABX interface voor programmatie van de telefooncentrales PABX.
<b>3359</b>	PC-PABX interface voor programmatie van de telefooncentrales PABX met USB connector.

### UITBREIDINGSMODULES VOOR ART. 335818 EN ART. 335828

Artikel	Omschrijving
<b>335916</b>	Uitbreidingsmodule met 4 extra relais via afstand te sturen - 3 modules DIN.
<b>335912</b>	Uitbreidingsmodule voor 4 extra telefoontoestellen in combinatie met telefooncentrale art. 335828. Maximaal uit te breiden tot 16 telefoontoestellen - 3 modules DIN.
<b>335913</b>	Uitbreidingsmodule voor 1 extra telefoonlijn in combinatie met telefooncentrale art. 335828. Maximaal uit te breiden tot 4 lijnen - 3 modules DIN.
<b>335921</b>	Verbindingskabel tussen videoverdeler art. 335919 en art. 335925.

### SCART INTERFACE

Artikel	Omschrijving
<b>391469</b>	Interface om beelden van een video deurstation te bekijken via een TV-toestel na een oproep van het deurstation. Het verbindt de installatie zoals een normale monitor met art. 336982. De scart-module en het TV-toestel worden verbonden met een scartkabel, waardoor bij elke oproep de beelden automatisch oplichten op het scherm, indien het TV-toestel voorzien is van een stand-by functie. Bij een digitale- en een installatie met PABX kan men de beelden cyclisch bekijken op het scherm, dit na oproep via de monitor of een draadloze telefoon - 6 modules DIN.

# Installatietoebehoren



335902



342200



332510



332550

## INSTALLATIEMODULES VOOR VIDEO DEURTELEFONIE

Artikel	Omschrijving
<b>335902</b>	Luidsprekermodule voorzien voor de aansluiting op de PABX telefooncentrales. In audio installaties rechtstreeks 2-draads. In video installaties met camera art. 332510 en art. 332550 met de module art. 335918. Rechtstreekse bediening van het deurslot via impuls 18 V - 4 A.
<b>332510</b>	Cameramodule zwart/wit voor telefonie- en videofonie installaties. Wordt aangesloten op de luidsprekermodule art. 335902 en videoverdeler art. 335918
<b>332550</b>	Cameramodule kleur voor telefonie- en videofonie installaties. Wordt aangesloten op de luidsprekermodule art. 335902 en videoverdeler art. 335918
<b>342200</b>	Infomodule enkel voor audio installaties en luidsprekermodule art. 335902



C9412/5

## VERDELER

Artikel	Omschrijving
<b>C9412/5</b>	Verdeler voor telefoonlijnen en datatransmissie RJ 45 categorie 5E - 6 modules DIN

## BEVEILIGING VOOR TELEFOONLIJN

Artikel	Omschrijving
<b>PLT1</b>	Beveiliging voor 1 telefoonlijn - 2 modules DIN



PLT1

## TOEBEHOREN VOOR ART. 335918 EN ART. 335925

Artikel	Omschrijving
<b>337320</b>	Signaalconverter van coax naar 2-draads voor aansluiting van 75 ohm camera's met videoverdeler art. 335918 - 2 modules DIN



337320